



RENAULT
Passion for life

Renault

NOUVELLE MEGANE R.S.

Prix et équipements

N° 2.0 / À PARTIR DE JUILLET 2018

Versions

CODE: MB4		R.S.
NOUVELLE MEGANE R.S.		
R.S. 280 (205 kW / 280 ch)	boîte manuelle 6 rapports	38 200.- RS1 M6M6R*
R.S. 280 EDC (205 kW / 280 ch)	boîte automatique 6 rapports à double embrayage EDC (Efficient Dual Clutch)	39 900.- RS1 M6A6R*

* uniquement disponible sur stock

Prix de vente recommandés en CHF, TVA 7,7% incluse

Équipements de série

R.S.			
<p>DESIGN:</p> <ul style="list-style-type: none"> Jantes aluminium 18" Design Estoril «Gun Metal Grey» Kit de regonflage Volant cuir spécifique RS avec Surpiquûres rouges Sellerie tissu sport spécifique R.S. Noir Vitres arrière surteintées Bas de marche griffé Renault Sport Patins de pédales et repose pied en aluminium Levier de vitesse en cuir avec surpiquûres rouges et plaquette Chrome Baguette de planche de bord (Chrome) R.S. Vision: système d'éclairage LED multi-rélecteurs en forme de drapeau à damier Becquet arrière spécifique R.S. 	<p>SECURITE:</p> <ul style="list-style-type: none"> Contrôle dynamique de trajectoire (ESC) avec fonction antipatinage (ASR) et assistant de démarrage en côte ABS avec assistance au freinage d'urgence et répartiteur électronique de freinage Airbags frontaux et latéraux «thorax» conducteur et passager autoadaptatifs, airbag frontal passager désactivable Airbags rideaux avant et arrière Ceintures de sécurité 3 points avec limiteurs d'effort à l'avant et à l'arrière, avant réglables en hauteur et avec prétensionneurs Système de fixation ISOFIX aux places latérales arrière <p>CONDUITE:</p> <ul style="list-style-type: none"> Feux full LED Pure Vision Régulateur-limiteur de vitesse Frein de parking automatique (seulement avec EDC) 4CONTROL et 4 butées hydraulic de compression Châssis Renault Sport Palettes de changement de vitesses au volant (seulement avec EDC) Alerte de franchissement de ligne et commutation automatique des feux de route/croisement 	<p>COMMUNICATION:</p> <ul style="list-style-type: none"> R-LINK 2 avec écran tactile 7" (sans navigation), radio DAB+, 8 haut-parleurs, AUX et 2 USB, Bluetooth® Compatibilité Apple CarPlay™ et Android Auto™ <p>CONFORT:</p> <ul style="list-style-type: none"> Condamnation centralisée des portes, du coffre et de la trappe à carburant Climatisation automatique bi-zone Multi-Sense avec ambiance lumineuse Rétroviseurs extérieurs rabattables électriquement Siège passager réglable en hauteur Accoudoir central arrière Pare-soleil avec miroirs de courtoisie éclairés Carte Renault Keyless-Drive Hands-free Rétroviseur intérieur électrochrome Appuie-têtes avant intégrés Essuie-vitre automatique et allumage automatique des feux de croisement 	<p>SPORTIVITÉ:</p> <ul style="list-style-type: none"> Système Launch Control Bouton R.S. DRIVE pour optimisation du passage de vitesse selon 5 modes (Normal / Sport / Race) Indicateur du mode sélectionné R.S. DRIVE (Perso / Normal / Comfort / Sport / Race)

Options

CODE	(• Série)	R.S.
DESIGN		
RALU19 RDIF16	Jantes aluminium 19" Design Interlagos chromées noires	1200.–
RALU19 RDIF33	Jantes aluminium 19" Design Interlagos noires diamantées	1200.–
VLCUI6	Volant sport en cuir Alcantara	400.–
CONDUITE		
ITPK6	Aide au parking avant et arrière avec caméra de recul	400.–
PRHMD1	Affichage tête haute	400.–
BIMATI	Disques de frein bi-matière (seulement avec PKCUP)	1250.–
CONFORT		
TOPAN	Toit ouvrant électrique	900.–
GARNISSAGE DES SIÈGES		
HARM01	Intérieur Noir	•
DRAP06	Sellerie tissu sport spécifique R.S.	•
CUIR03	Sellerie sport R.S. en cuir Alcantara (seulement avec SGACHA)	1800.–
SGACHA	Sièges avant chauffants	350.–
MEDIA		
TATDB1	R.S. Monitor (seulement avec PK8312 ou PK8320)	400.–
PACK SAFETY		
PK7422	Régulateur de vitesse adaptatif	700.–
	Alerte de distance de sécurité	
	Freinage actif d'urgence	
PACK EASY PARKING		
PK4481	Aide au parking 360° avec caméra de recul et Easy Park Assist	750.–
	Avertisseur d'angle mort	
PACK NAV		
PK8312	Navigation avec carte Europe	300.–
	Connectivité, Apps R-LINK	
	Avertisseur de survitesse avec reconnaissance des panneaux de signalisation	
PACK NAV 8.7 BOSE		
PK8320	R-LINK 2 avec écran tactile 8.7", Bose®-Soundsystem DAB+, 9 haut-parleurs et un caisson bass-reflex, AUX, SD et 2 USB, Bluetooth®	1500.–
	Navigation avec carte Europe	
	Connectivité, Apps R-LINK	
	Avertisseur de survitesse avec reconnaissance des panneaux de signalisation	
PACK CUP (temporairement seulement disponible avec R.S. 280)		
PKCUP	Châssis Cup	1950.–
	Étriers de freins rouges	
	Différentiel à glissement limité	
PEINTURE OPAQUE		
	Blanc Glacier (369)	0.–
PEINTURE MÉTALLISÉE		
	Noir Étoile (GNE), Gris Titanium (KPN), Gris Platine (D69)	850.–
PEINTURE MÉTALLISÉE SPÉCIALE		
	Blanc Nacré (QNC), Rouge Flamme (NNP)	950.–
PEINTURE MÉTALLISÉE SPÉCIALE R.S.		
	Jaune Sirius (ENV), Orange Tonic (EQC)	1900.–

Accessoires

CODE	(• Série)	R.S.
ROUES COMPLÈTES		
01 46 400 243	Jeu de roues complètes hiver jantes alu avec SSPP; 235/40 R18	2396.–
01 46 400 244	Jeu de roues complètes hiver jantes alu avec SSPP; 245/35 R19	2396.–
ACCESSOIRES		
82 01 681 612	Surtapis textile R.S.	115.–
82 01 684 054	Antenne requin - Noir étoilé; montage inclus	250.–
82 01 711 806	Bouchon de valve R.S.	49.–
77 11 785 078	Housse carrosserie R.S.	129.–
77 11 784 774	Support smartphone nomade – Sur aération – Magnétique	29.–
CHAUFFAGE AUTONOME		
	Chauffage autonome Webasto	Prix sur demande
	Votre partenaire Renault se fera un plaisir de vous conseiller concernant le chauffage autonome Webasto.	
	Prix de vente recommandés. Prix avec TVA 7,7 %.	

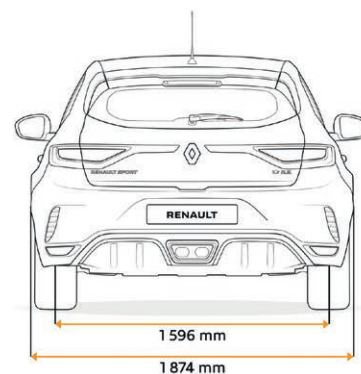
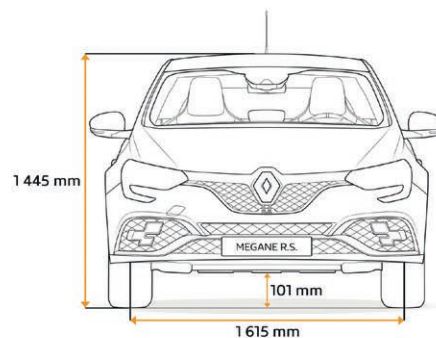
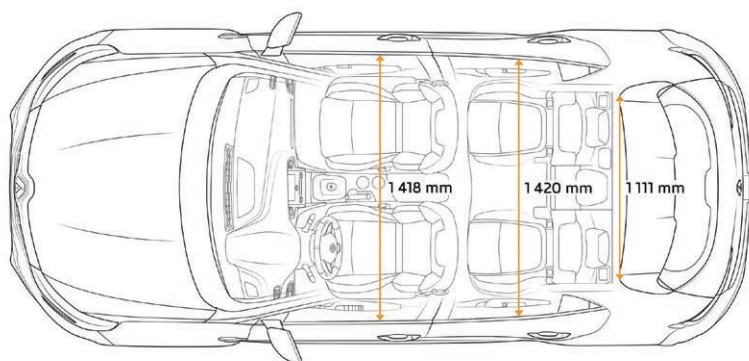
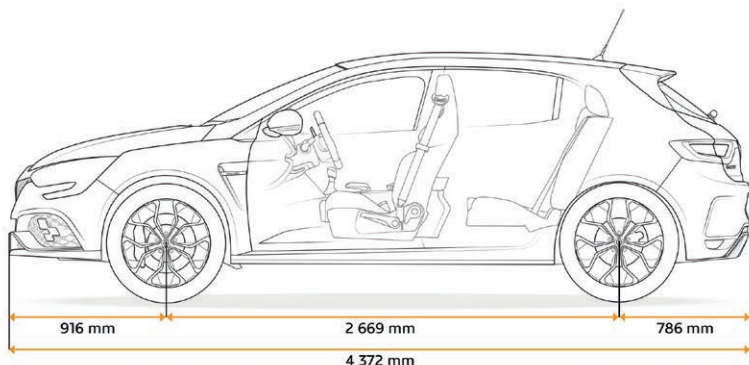
Caractéristiques techniques

MOTORISATIONS		R.S. 280	R.S. 280 EDC
Numéro de réception par type	(18" / 19")	1RC628 / 1RC629	1RC626 / 1RC627
Nombre de places		5	5
BOÎTE DE VITESSES			
Nombre de rapports		Manuelle 6	Autom. 6 EDC
MOTEUR			
Carburant		Essence	Essence
Cylindrée (cm³)		1798	1798
Alésage x course (mm)		79.7 x 90.1	79.7 x 90.1
Puissance maxi kW (ch)		205 (280)	205 (280)
à tr / min.		6000	6000
Couple maxi Nm		390	390
à tr / min.		2400	2400
Distribution		Chaîne	Chaîne
Alimentation		Turbocompresseur	
Type d'injection		Directe	
Stop & Start		De série	
DIRECTION			
Direction assistée		4Control	
Ø de braquage entre trottoirs (m)		10.3	10.3
FREINAGE			
Avant: disques ventilés Ø (mm)		355	355
Arrière: disques pleins Ø (mm)		290	290
PNEUMATIQUES			
Pneumatiques de référence		235/40 R18 245/35 R19	235/40 R18 245/35 R19
PERFORMANCES			
Vitesse maxi (km/h)		255	250
1000 m D.A. (s)		25	25
0 – 100 km/h (s)		5.9	5.9
CONSUMMATION (Norme CEE 80 / 1268)			
Urbaine (l/100 km) (départ à froid)	(18" / 19")	9.1	8.4/8.5
Extra-urbaine (l/100 km)	(18" / 19")	6.0/6.1	6.0/6.1
Mixte (l/100 km)	(18" / 19")	7.1/7.2	6.9/7.0
Equivalent essence	(18" / 19")		
Emissions CO ₂ (g/km)	(18" / 19")	161/163	155/158
Emissions de CO ₂ liées à la fourniture de carburant (g/km)	(18" / 19")	38	36/37
Catégorie de rendement énergétique (A – G) *		G	G
Norme de dépollution		Euro6 B	Euro6 B
*Catégorie énergétique valable pour une immatriculation avant le 31 décembre de l'année en cours. Moyenne des émissions de CO ₂ de tous les véhicules neufs vendus en Suisse 133 g/km.			
CAPACITÉS (l)			
Tank		50	50
POIDS (kg) (valeur moyenne selon fiche d'homologation, yc. conducteur)			
A vide en ordre de marche		1407	1430
Maxi autorisé		1905	1930
Total roulant		1905	1930
Maxi remorque freinée *		–	–
Maxi remorque non freinée *		–	–

*poids maxi remorquable (sous respect du total roulant)

Dimensions

MESURES (mm)	NOUVELLE MEGANE R.S.	NOUVELLE MEGANE R.S.	
A Longueur hors tout	4 364	M Largeur aux coudes avant	1 418
B Empattement	2 669	M1 Largeur aux coudes arrière	1 420
C Porte à faux avant	916	N Largeur aux épaules avant	1 441
D Porte à faux arrière	786	N1 Largeur aux épaules arrière	1 390
E Voie avant	1 615	O Hauteur avant sous pavillon à 14°	886
F Voie arrière	1 596	P Hauteur arrière sous pavillon à 14°	886
G/G1 Largeur hors tout sans / avec rétroviseurs	1 874 / 2 118	Y Largeur entrée supérieure de coffre	904
H Hauteur à vide	1 435 (Chassis Sport) / 1 428 (Chassis Cup)	Y1 Largeur entrée inférieure de coffre	1 081
H1 Hauteur avec hayon ouvert à vide	TBC	Y2 Largeur intérieure entre passages de roue	1 111
J Hauteur seuil de coffre à vide	TBC	Z1 Longueur de chargement au sol maximale (banquette rabattue)	1 582
L Rayon aux genoux arrière	179	Z2 Longueur de chargement derrière les sièges arrière	469
VOLUME DE COFFRE (norme VDA ISO 3832 – dm ³)			
Minimum (avec kit de regonflage)	294		
Maximum (banquette rabattue)	TBC		



Informations générales

Contrat d'extension de garantie (Renault Assistance inclus)

4 ans ou 100 000 km	R.S.
4 ans ou 150 000 km	650.–
5 ans ou 100 000 km	1 300.–
5 ans ou 150 000 km	950.–
6 ans ou 100 000 km	1 600.–
6 ans ou 150 000 km	1 400.–
	2 000.–

Prix valables jusqu'à un an suivant la mise en circulation.

GARANTIE

- 12 ans de garantie anticorrosion
- 3 ans de garantie sur la peinture
- 3 ans de garantie constructeur ou 100 000 km (au premier des 2 termes atteint)
- 1 année de garantie sur les accessoires
- 3 ans de garantie sur les accessoires lors d'un achat combiné avec un nouveau véhicule

CONTRAT D'EXTENSION DE GARANTIE RENAULT

Le contrat d'extension de garantie Renault vous simplifie la vie et vous permet de rouler sans souci. Il prolonge la garantie constructeur de votre véhicule jusqu'à 3 années supplémentaires ou un maximum de 150 000 km. En optant pour l'extension de garantie, vous couvrez votre véhicule pour tous les coûts de réparation (pièces et main d'œuvre) sur les pièces mécaniques, électriques et électroniques¹⁾. Vous profitez par ailleurs d'une garantie de mobilité avec Renault Assistance sur toute la durée du contrat.

¹⁾Selon conditions générales de vente.

CONTRATS D'ENTRETIEN RENAULT

Le contrat d'entretien SMALL couvre l'ensemble des coûts liés aux interventions d'entretien prescrites par Renault. Le contrat d'entretien MEDIUM couvre les prestations du contrat d'entretien SMALL et comprend en plus l'extension de garantie. Avec le contrat d'entretien LARGE, vous faites le choix d'un pack complet. Ce contrat comporte l'ensemble des prestations du contrat d'entretien MEDIUM Renault et prend en charge les frais supplémentaires pour toutes les pièces d'usure²⁾. Libre à vous d'adapter la durée et le kilométrage des deux types de contrats à vos besoins individuels.

²⁾Selon conditions générales de vente.

RENAULT ASSISTANCE

044 834 12 00

RENAULT CREDIT

www.renault-credit.ch

Cliquez, choisissez, rêvez sur www.renault.ch ou composez le numéro gratuit 0800 80 80 77.

Renault Suisse SA se réserve le droit de modifier les prix ainsi que les équipements à n'importe quel moment et sans préavis.